

---

# CMMB 移动数字电视模块规格书

完全符合 CMB 标准 GY/T 220.1-2006 和 GY/T 220.2-2006

型号：CM501-01

2010-07-07 版本：v0.2

---

## 变更记录

1. 2010. 04. 25 v0.1 初始版本
2. 2010. 07. 07 v0.2 版本
  2. 1 增加了 SD 引脚
  2. 2 优化 1.8V 电源

SHINEFAR

SHINEFAR

SHINEFAR

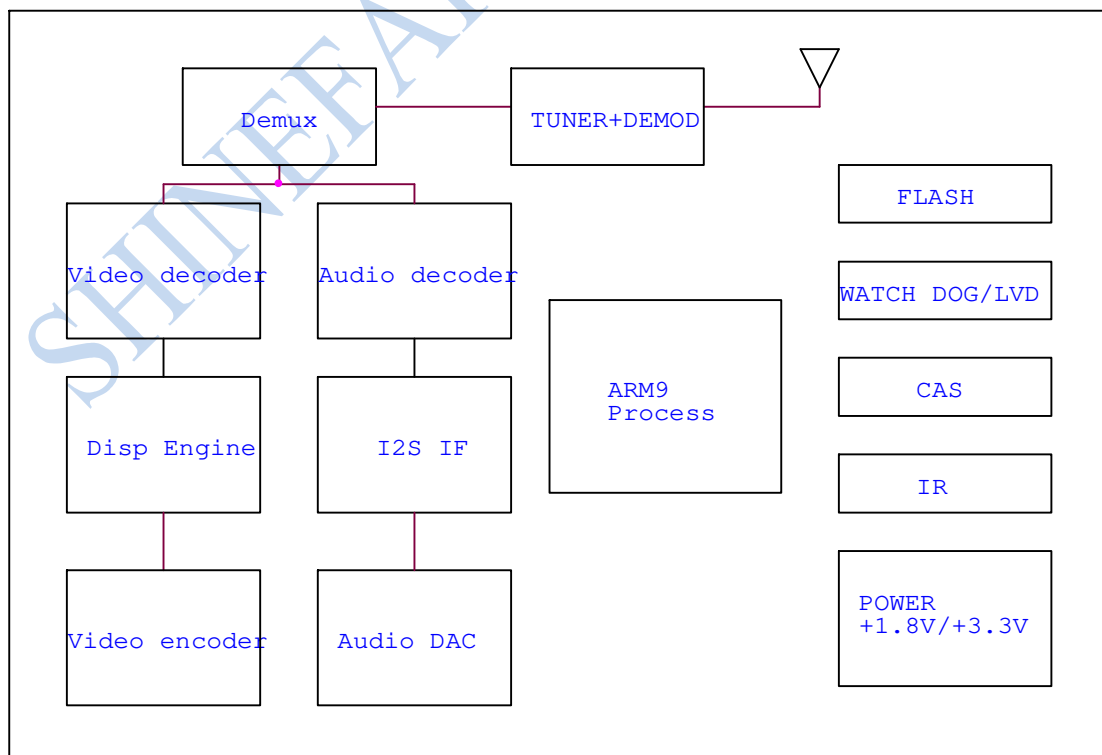
## 1. 产品特性

- 插座式 CMMB 模组，完全符合 CMMB 标准 G/T 220.1-2006 和 G/T 220.2-2006
- 频率范围 (474MHZ ~ 885MHZ)
- 调制方式: 支持 BPSK, QPSK, 16QAM
- 带宽: 8M
- 模拟和数字音频输出
- 视频制式: 支持 NTSC 和 PAL
- 视频输出: CVBS
- 音频输出: I2S (44.1Khz, 48Khz, 32Khz, 24Khz)
- UART/IR
- 内置上电和低电压复位电路
- 高灵敏度: -95dBm~-100dBm
- 输入电压: +3.3V, +1.8V
- 内置 SMD 加密 IC
- 尺寸: 40.0 (宽) x 38.0 (长) x 5.2 (高) mm

## 2. 应用场合

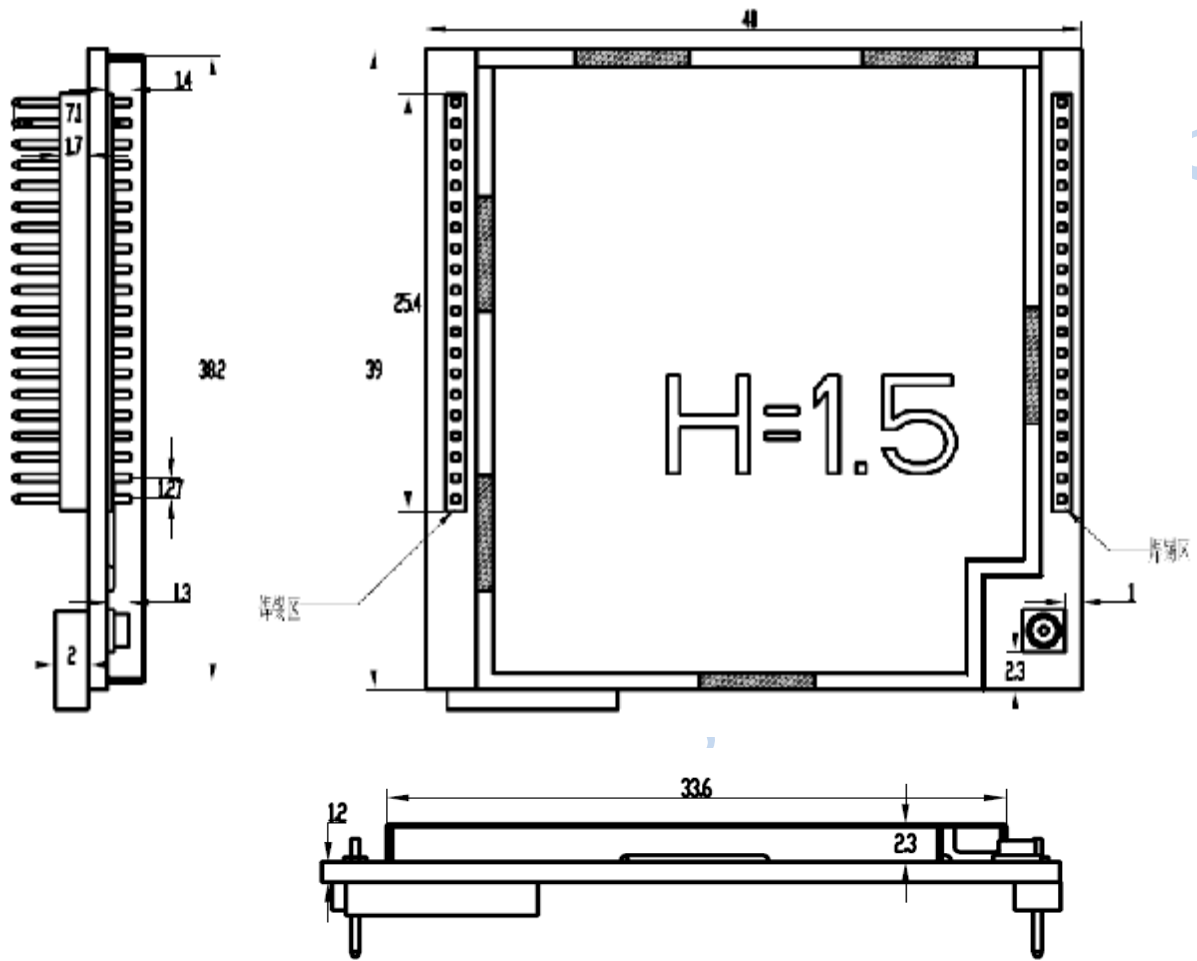
- 车载导航系统
- 移动电视, 车载电视
- PMP, PDA, MP3/4P
- CMMB 机顶盒
- 所有 CMMB 的手持和便携式产品

## 3. 原理方框图



## 4. 产品尺寸和视图

■ 尺寸：40.0（宽） x 38.0（长） x 5.2（高） mm



## 5. 连接器 PIN脚定义

J1	PIN 脚	定义	描述
SD 软件升级和 CA 小卡座 9PIN 0.5mm FPC 座 子	1	VDD-OUT	3.3V-OUTPUT
	2	GND	地
	3	SD_CLK	TF 卡时钟脚
	4	SD_CMD	TF 卡命令/复位脚
	5	SD_D0	TF 卡数据脚
	6	SD_D1	TF 卡数据脚
	7	SD_D2	TF 卡数据脚
	8	SD_D3	TF 卡数据脚
	9	SD_DET	TF 卡检测脚

CON2	PIN 脚	定义	描述
模块连接口 20PIN 1.27mm 单排 插座	1	+3.3VA	+3.3V Power
	2	+3.3VA	+3.3V Power
	3	GND	Ground

	4	NC	NC
	5	NC	NC
	6	GND	Ground
	7	/RESET	External Reset(低电平有效)
	8	IR_IN	Remoter Control Input
	9	GND	Ground
	10	AOUT_R	Analog Audio Right Out
	11	AOUT_L	Analog Audio Left Out
	12	GND	Ground
	13	SCLK	I2S
	14	LRCK	I2S
	15	MCLK	I2S
	16	SDATA	I2S
	17	GND	Ground
	18	UART_RX	Universal Asynchronous (不能接上拉)
	19	UART_TX	Universal Asynchronous (不能接上拉)
	20	GND	Ground

CON1	PIN 脚	定义	描述
模块接口 20PIN 1.27mm 单排 插座	1	GND	Ground
	2	CVBS_OUT	Analog Video Out
	3	GND	Ground
	4	NC	Reserve
	5	NC	Reserve
	6	GND	Ground
	7	NC	
	8	NC	
	9	GND	Ground
	10	NC	NC
	11	GND	Ground
	12	NC	NC
	13	SD_DET	SD 卡
	14	SD_DATA3	SD 卡
	15	SD_DATA2	SD 卡
	16	SD_DATA1	SD 卡
	17	SD_DATA0	SD 卡
	18	SD_CMD	SD 卡
	19	SD_CLK	SD 卡
	20	GND	Ground
J3	PIN 脚	定义	描述
天线口	1	ANT	天线接口

## 6. 音视频输出

### 6.1 视频输出格式

- 模拟视频 (CVBS) 输出
- CCIR656 数字视频输出

### 6.2 音频输出格式

- 模拟左右声道音频输出
- I2S 数字音频输出：支持 32KHZ, 44.1KHZ, 48KHZ (默认) 采样频率

## 7. 电气性能

### ■ 常规特性

项目名称	描述
接收对象	CMMB
频率范围	474MHZ ~ 885MHZ
工作电压	3.3V(Typ)
最大工作电流	3.3V(450mA)
天线输入阻抗	50ohm(请采用无源天线)
结构尺寸	40.0 (宽) x 38.0 (长) x 5.2 (高) mm
控制接口	UART/IR
视频信号	CVBS, NTSC, 1Vp-p (75ohm)

### ■ 工作条件

参数	描述	最小	典型	最大	单位
3.3V	3.3V 供电	3.0	3.3	3.5	V
电源纹波	电源纹波要求		20		mVp-p
Ta	正常工作温度范围	-20		80	°C
Tstg	存储工作温度	-40		85	°C

### ■ 电气参数

参数	描述	最小	典型	最大	单位
Z in	输入阻抗		50		Ω
F RF	射频输入频率范围	474		885	MHZ
Sensitivity	灵敏度(QPSK1/2 LDPC 编码条件下)	-95		-100.0	dBm

## 8. 天线保护

对外天线接口能够分别在接地、接 12V 电源 60 秒模块无损坏。恢复到正常连接状态后，能够正常工作，并能发挥出全部规定的功能。

---

## 9. 控制协议

### 9. 1 遥控码控制:

遥控格式: NEC 格式  
详细控制协议, 请联系我们。

### 9. 2 串口控制协议

采用标准 UART 通信接口, 逻辑电平为 5V TTL 电平, UART 工作在 8N1 模式, 即 8 位数据位, 无奇偶校验, 一切停止位, 波特率固定在 115200bps。  
详细控制协议, 请联系我们。

AR SHINEFAR

SHINEFAR

SHINEFAR